

# 1 ОСНОВНЫЕ СВЕДЕНИЯ ОБ ИЗДЕЛИИ И ТЕХНИЧЕСКИЕ ДАННЫЕ

Настоящий паспорт распространяется на стеллажи, изготовленные в соответствии с ДКАБ.695162.001ТУ на ОАО «КОНТАКТ» (424026 г.Йошкар-Ола, ул. К. Маркса, 133) и предназначенные для оснащения всех типов магазинов (торговых залов и подсобных помещений). Стеллажи служат для демонстрации и хранения промышленных и продовольственных товаров.

Конструкция стеллажей металлическая, сборно-разборная, позволяющая собрать набор из любого количества секций, изменять наклон полок от горизонтального положения до наклона вниз в 10° и 20° и высоту установки полок с шагом 50 мм. По вариантам сборки стеллажи могут быть с односторонней загрузкой (пристенные), с двусторонней загрузкой (островные), угловые (служат для соединения секций под углом 90°). Защитно-декоративное покрытие стеллажей выполнено порошковой эпоксидно-полиэфирной краской.

Типы, обозначения, основные технические данные стеллажей приведены в таблице 1. Общие виды стеллажей показаны в приложении А.

Перв. примен.  
Справ. №

Подп. и дата  
Взам. инв. №  
Инв. № дубл.  
Подп. и дата

Инв. № подл.

					<b>ДКАБ.695162.028 ПС</b>			
Изм	Лист	№докум.	Подп.	Дата				
Разраб.	Казаков				<b>Стеллажи Паспорт</b>	Лит.	Лист	Листов
Пров.	Кузнецов						2	18
Н. контр.	Борисова							
Утв.	Кузнецов							

Таблица 1 – Типы, обозначения, основные технические данные стеллажей

Размеры в миллиметрах

Тип стеллажа	Обозначение	Исполнение	Длина	Высота (условная),	Ширина нижней полки,	Примечания
СТ4-П	ДКАБ.695162.028	Односторонний прямой (пристенный)	600, 800 1000, 1200 1260, 1330	1400, 1800, 2200, 2500	300, 400, 500, 600	с фризом или без фриза
СТ4-УВ	ДКАБ.695162.029	Односторонний угловой внутренний	-			
СТ4-УН	ДКАБ.695162.030	Односторонний угловой наружный	-			
СТ4-ОС	ДКАБ.695162.031	Двусторонний прямой (островной)	-			без фриза
СТ1-Т	ДКАБ.695162.005	Торцевой	600, 800, 1000, 1200			

## 2 КОМПЛЕКТНОСТЬ

Стеллажи поставляются в разобранном виде комплектами.

В комплект поставки стеллажа входят:

- настоящий паспорт;
- набор изделий согласно спецификации изготовителя и заявки потребителя;
- упаковка.

При отправке двух и более стеллажей одному потребителю в комплект поставки допускается вкладывать один паспорт.

Инд. № подл.	Подп. и дата	Взам инв. №	Инд. № дубл.	Подп. и дата
Изм	Лист	№ докум.	Подп.	Дата

ДКАБ.695162.028 ПС

Лист

3

### 3 ЗАМЕТКИ ПО ЭКСПЛУАТАЦИИ И ХРАНЕНИЮ

3.1 Стеллажи на месте эксплуатации должны быть установлены на ровной горизонтальной площадке с твёрдым покрытием.

3.2 При эксплуатации стеллажей нагрузка на полки не должна превышать значений, указанных в таблице 2.

3.3 Стеллажи на месте эксплуатации должны быть собраны в соответствии с рисунками А.1 – А.5, Б.1 – Б.5. Стеллаж СТ1-Т собирается на стеллажах типа СТ4-ОС. Сборка стеллажей производится при помощи крючков, имеющихся на панелях, кронштейнах и стенках в следующей последовательности:

3.3.1 Ввернуть опоры (поз.1) в стенки боковые (поз.2) и кронштейны опоры (поз.16). Для торцевого стеллажа необходимо ввернуть опоры так же в стенки боковые торцевые (поз.17).

3.3.2 Соединить стенки боковые со стойками (поз.3) при помощи имеющихся крючков, согласно рис. 1а. Крючки пластины стенки боковой должны быть вставлены до упора, то есть до касания нижних кромок пазов с верхними краями соответствующих пазов стоек. Установить кронштейн опоры (поз.16) на каждую из стоек в соответствии с рис. 1б. При сборке торцевого стеллажа стенки боковые торцевые (поз.17) необходимо прикрепить к стенкам боковым (поз.2) кронштейнами (поз.18) при помощи болтов М6х30 с гайками и шайбами (поз.19-21) согласно рис.2.

3.3.3 Установить панели задние (поз.4) на стойки. Сборку начинать с низа стойки, незамкнутая стенка стойки при этом располагается внутрь стеллажа.

3.3.4 Установить полку нижнюю (поз.6, рис. 3а, 3в) на стенки боковые.

3.3.5 Установить панель нижнюю (поз.7) в пазы стенок боковых. Для торцевого стеллажа установить две панели нижние торцевые боковые (поз. 22) и одну панель нижнюю торцевую переднюю (поз.23) в пазы стенок боковых (поз.2) и стенок боковых торцевых (поз.17)

3.3.6 При сборке стеллажа с фризом, закрепить кронштейны фриза (поз.8) в верхние пазы стоек (в тот же ряд, что и панели задние) и установить основание фриза (поз.9), после чего вставить панель фриза (поз.10) в имеющиеся на кронштейнах пазы.

Инд. № подл.	Подп. и дата	Взам инв. №	Инв. № дубл.	Подп. и дата
Изм	Лист	№ докум.	Подп.	Дата

3.3.7 Закрепить кронштейны полок (поз.11) в стойках на требуемую высоту и установить полки (поз. 12, рис. 3б). Для установки полки торцевого стеллажа, закрепить кронштейн левый (поз.24) и правый (поз.25) полки торцевой вместе с кронштейнами (поз.11) в одни и те же пазы стойки таким образом, чтобы они были на одном уровне с кронштейнами полок стеллажа СТ4-ОС. Установить пластины (поз.26) в имеющиеся пазы кронштейнов (поз.24, 25). Установить на кронштейны полки (поз.12, рис. 3г).

3.3.8 Установить на полки ценникодержатели (поз.13).

Таблица 2 – Эксплуатационные нагрузки на полки и стеллажи

Тип стеллажа	Наименование полки	Нагрузка ,кг, не более	Нагрузка на нижнюю полку, кг, не более	Нагрузка на стеллаж <sup>2</sup> , кг, не более
1	2	3	4	5
СТ4-П	600x300	50	100	450
	600x400			
	600x500	60	140	
	600x600			
	800x300	75	110	480
	800x400			
	800x500	100	170	
	800x600			
	1000x300	100	120	585
	1000x 400			
	1000x 500	140	200	
	1000x 600			
	1200x300	120	150	
	1200x 400			
	1200x 500	150	200	
	1200x 600			
	1250x300	125	158	
	1250x400			
1250x500	152	210		
1250x600				

Инв.№ подл.	Подп. и дата	Взам инв. №	Инв. № дубл.	Подп. и дата
Изм	Лист	№ докум.	Подп.	Дата

ДКАБ.695162.028 ПС

Продолжение таблицы 2

1	2	3	4	5
СТ4-П	1325x300	130	165	585
	1325x400			
	1325x500	155	220	
	1325x600			
СТ4-УВ	УВ 300	40	110	250
	УВ 400			
	УВ 500	60		
	УВ 600			
СТ4-УН	УН 300	30	110	250
	УН 400			
	УН 500	60		
	УН 600			
СТ4-ОС	См. СТ4-П шириной 600			900 кг, не более 450 кг на сторо- ну
	См. СТ4-П шириной 800			960 кг, не более 480 кг на сторо- ну
	См. СТ4-П шириной 1000 и 1200			1170 кг, не бо- лее 585 кг на сторону
	См. СТ4-П шириной 1250			1190 кг, не бо- лее 595 кг на сторону
	См. СТ4-П шириной 1325			1220 кг, не бо- лее 610 кг на сторону
СТ1-Т	Полка торцевая 150	8		250
	Полка торцевая 200	13		
	Полка торцевая 300	26		
	Полка торцевая 400	48		
	Полка торцевая 500	55		
	Полка торцевая нижняя 300	-	45	
	Полка торцевая нижняя 400		55	
	Полка торцевая нижняя 500		80	
Полка торцевая нижняя 600	90			

Инд. № подл.	Подп. и дата	Взам инв. №	Инд. № дубл.	Подп. и дата

Изм	Лист	№ докум.	Подп.	Дата

ДКАБ.695162.028 ПС

Продолжение таблицы 2

### Примечания

1 Нагрузки приведены при условии равномерного их распределения по всей площади полки на отдельно стоящий стеллаж. При соединении стеллажей в линию нагрузка на один стеллаж уменьшается на 25 %.

2 Величина нагрузки на полку установленную выше (от пола) не должна превышать величину нагрузки ниже установленной полки.

3.3.9 Установить в отверстия полок ограничители (поз.14).

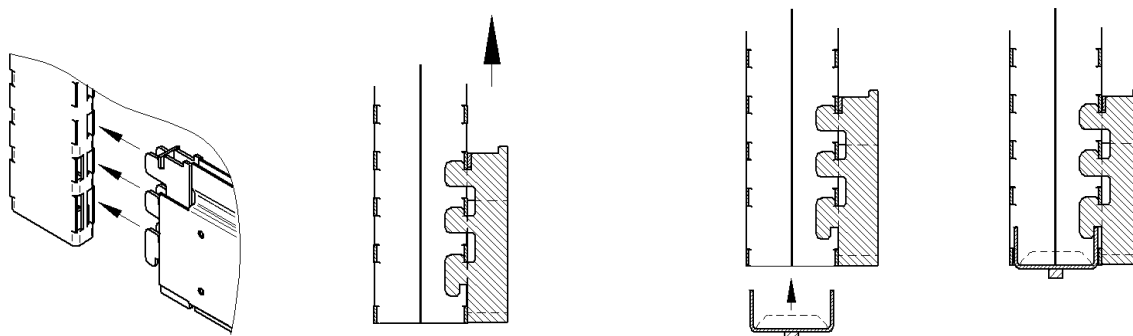
3.3.10 При помощи регулируемых опор установить стойки с обратным уклоном в 1 градус согласно рис.А.1, кроме стоек островного стеллажа.

3.3.11 Для сборки дополнительных стеллажей использовать соседний ряд пазов в стойках.

3.3.12 Сборку стеллажа островного (СТ4-ОС) производить, используя пазы на противоположных сторонах стоек. Заглушку декоративную (поз.15) установить наверх стеллажа.

3.3.13 Инструмент необходимый для сборки стеллажей:

- молоток или киянка – 1 шт.;
- ключ гаечный с зевом 14 мм – 1 шт.
- ключ гаечный с зевом 10 мм (для сборки торцевого стеллажа) – 2 шт.



а) Соединение стойки со стенкой боковой

б) Соединение стойки с кронштейном опоры

Рисунок 1 – Соединение стойки со стенкой боковой и кронштейном опоры

Инв. № подл.	Подп. и дата	Взам инв. №	Инв. № дубл.	Подп. и дата
Изм	Лист	№ докум.	Подп.	Дата

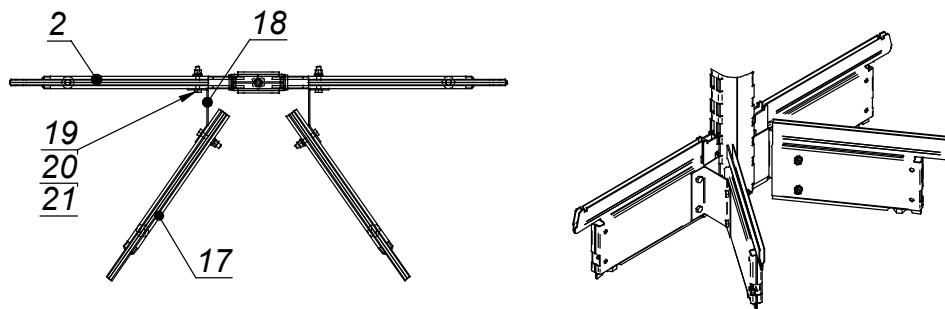


Рисунок 2 – Крепление стенок боковых торцевых

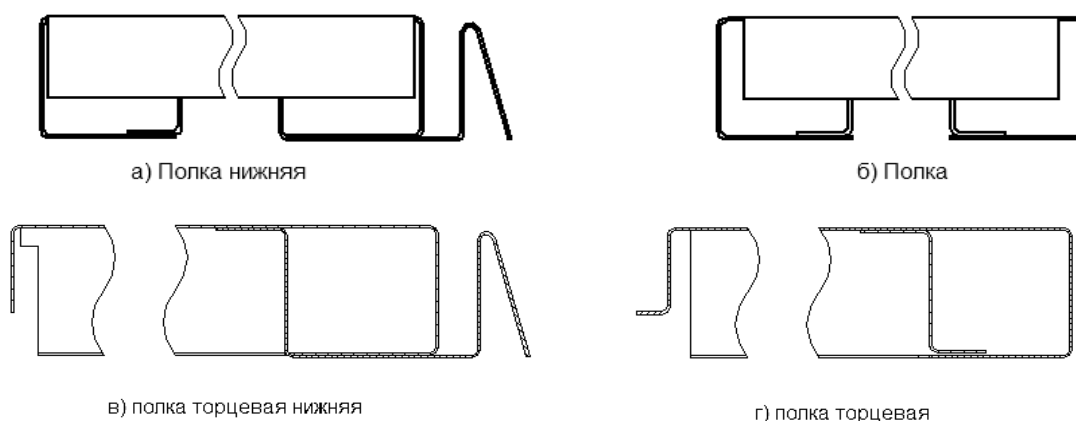


Рисунок 3 – Внешний вид полок

3.4 Стеллажи следует хранить в крытых помещениях при температуре не ниже минус 15<sup>0</sup> С и относительной влажности воздуха от 45 до 70 % в условиях, исключающих их повреждения и загрязнения.

#### 4 СРОКИ СЛУЖБЫ И ГАРАНТИИ ИЗГОТОВИТЕЛЯ

Срок службы стеллажей не менее 10 лет.

Изготовитель гарантирует соответствие качества стеллажей требованиям технических условий ДКАБ.695162.001 ТУ при соблюдении условий транспортирования, хранения, сборки и эксплуатации.

Гарантийный срок эксплуатации стеллажей – 24 месяца со дня получения изделия потребителем.

Инд. № подл.	Подп. и дата	Взам инв. №	Инд. № дубл.	Подп. и дата

Изм	Лист	№ докум.	Подп.	Дата

ДКАБ.695162.028 ПС

Лист
8

## 5 СВИДЕТЕЛЬСТВО ОБ УПАКОВЫВАНИИ

Стеллаж                      СТ4-                      упакован  
наименование изделия                      условное обозначение

ОАО «КОНТАКТ»                      согласно требованиям, предусмотренным  
наименование или код изготовителя

в действующей технической документации.

\_\_\_\_\_                      \_\_\_\_\_                      \_\_\_\_\_  
должность                      личная подпись                      расшифровка подписи

\_\_\_\_\_  
число, месяц, год

Инв. № подл.	Подп. и дата	Взам инв. №	Инв. № дубл.	Подп. и дата

Изм	Лист	№ докум.	Подп.	Дата

ДКАБ.695162.028 ПС



## 6 СВИДЕТЕЛЬСТВО О ПРИЁМКЕ

Стеллаж  
наименование изделия

СТ4-  
условное обозначение

изготовлен и принят в

соответствии с обязательными требованиями государственных стандартов, действующей технической документацией и признан годным для эксплуатации.

Начальник ОТК

МП

личная подпись

расшифровка подписи

число, месяц, год

## 7 СВЕДЕНИЯ ОБ УТИЛИЗАЦИИ

По истечении срока службы стеллажи утилизируют, как отходы чёрного металла или бытовые отходы.

Инд. № подл.	Подп. и дата	Взам инв. №	Инв. № дубл.	Подп. и дата

Изм	Лист	№ докум.	Подп.	Дата

ДКАБ.695162.028 ПС

Лист  
10

Приложение А  
(справочное)

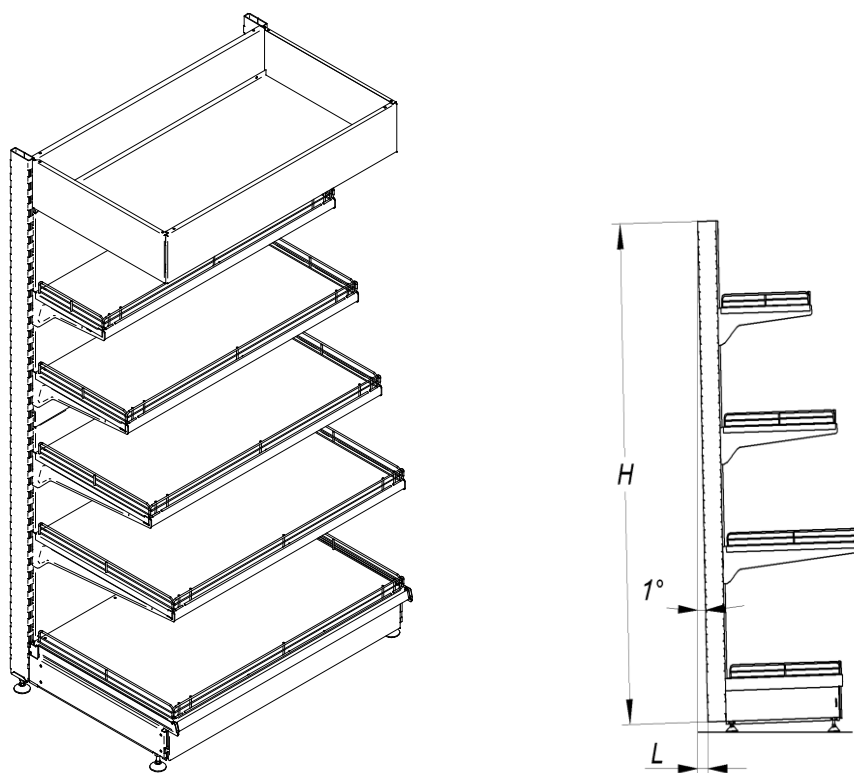


Рисунок А.1. – Общий вид стеллажа прямого СТ4-П

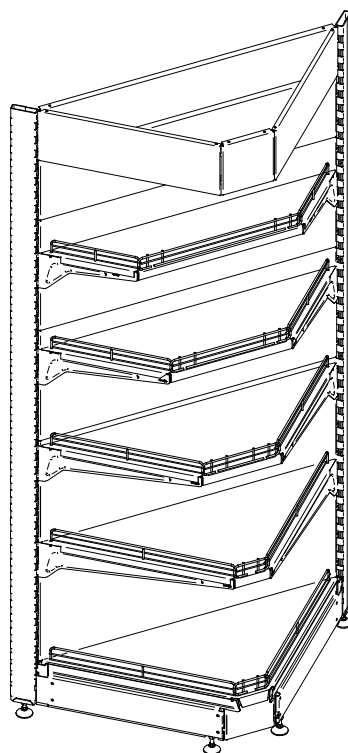


Рисунок А.2. – Общий вид стеллажа углового внутреннего СТ4-УВ

Инв. № подл.	Подп. и дата	Взам инв. №	Инв. № дубл.	Подп. и дата
Изм	Лист	№ докум.	Подп.	Дата

ДКАБ.695162.028 ПС

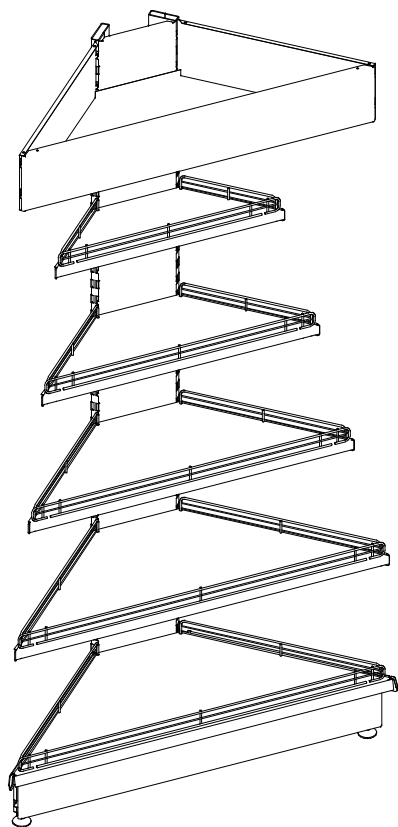


Рисунок А.3. –Общий вид стеллажа углового наружного СТ4-УН

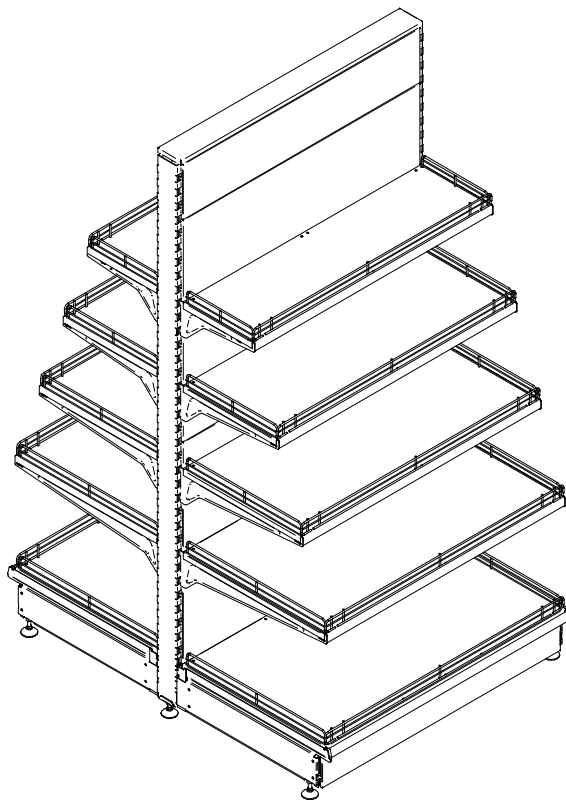


Рисунок А.4. – Общий вид стеллажа островного СТ4-ОС

Инв.№ подл.	Подп. и дата	Взам инв.№	Инв. № дубл.	Подп. и дата
Изм	Лист	№ докум.	Подп.	Дата

ДКАБ.695162.028 ПС

Лист

12

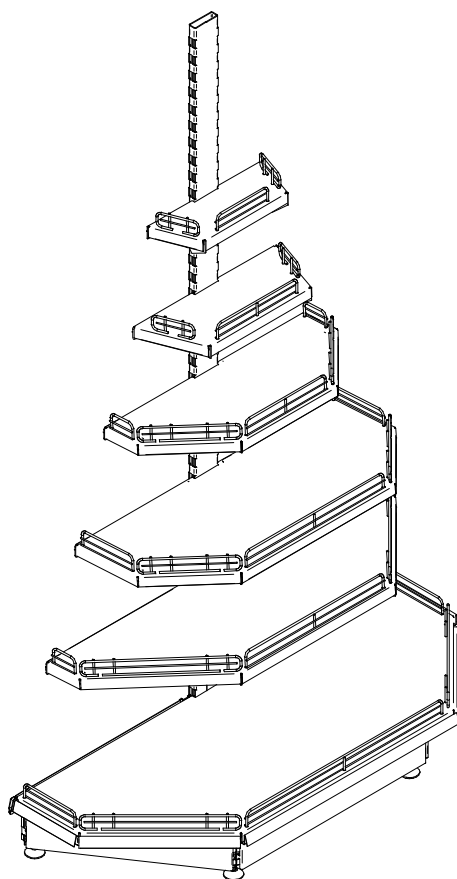


Рисунок А.5. – Общий вид стеллажа торцевого СТ1-Т

Инв. № подл.	Подп. и дата	Взам инв. №	Инв. № дубл.	Подп. и дата

Изм	Лист	№ докум.	Подп.	Дата

ДКАБ.695162.028 ПС

Приложение Б  
(обязательное)

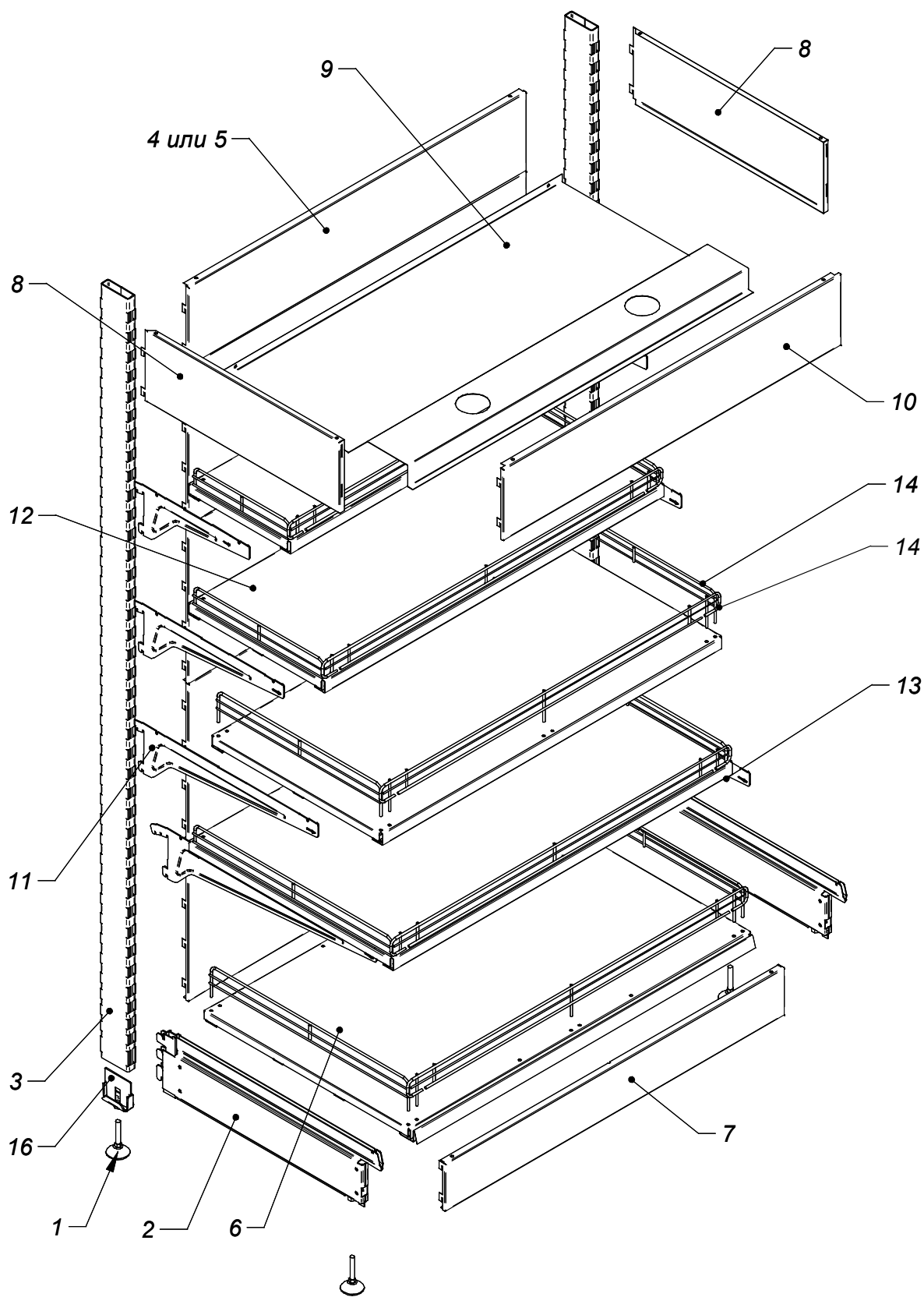


Рисунок Б.1. – Схема сборки стеллажа прямого СТ4-П

Инв. № подл.	Подп. и дата	Взам инв. №	Инв. № дубл.	Подп. и дата
Изм	Лист	№ докум.	Подп.	Дата

ДКАБ.695162.028 ПС

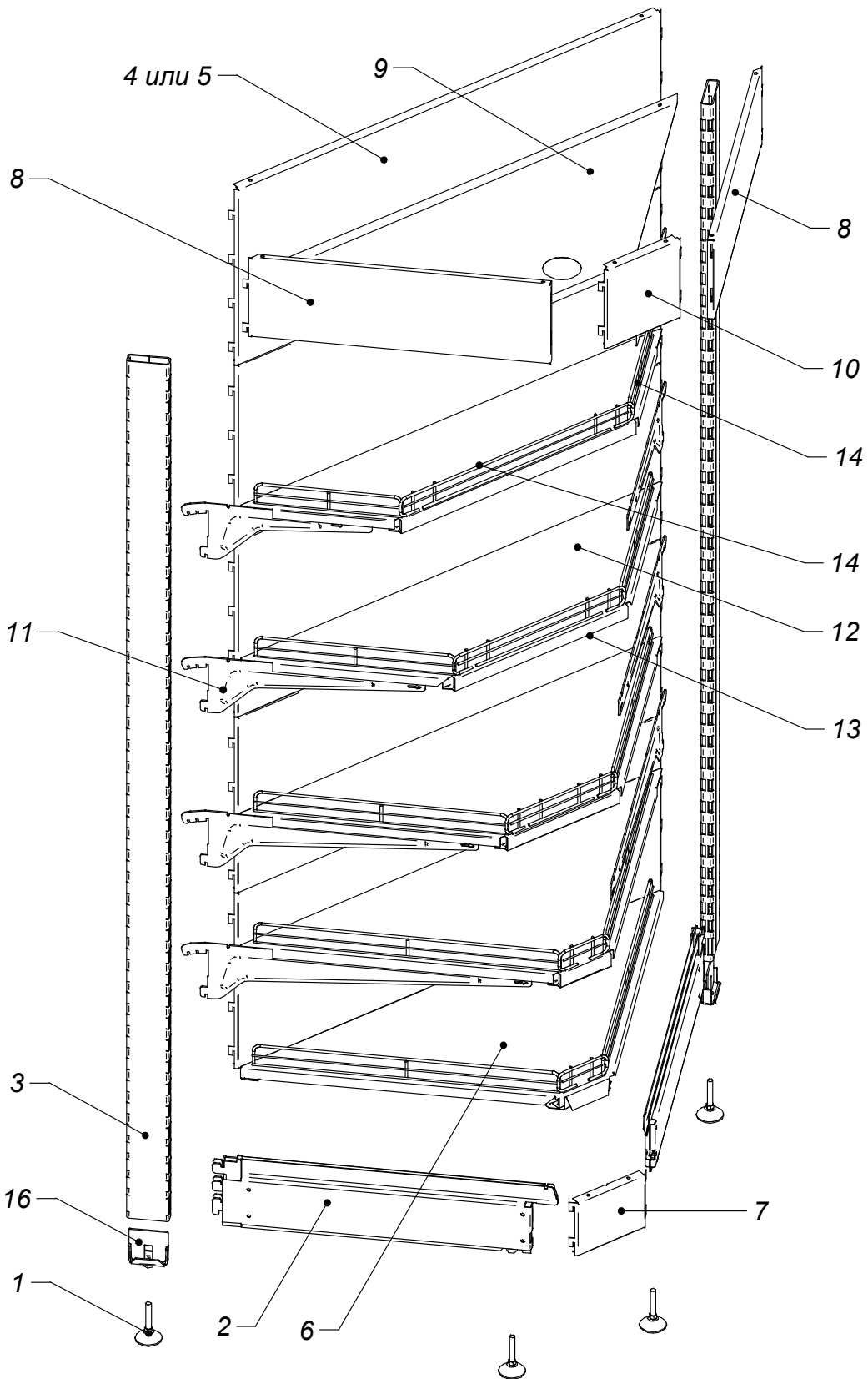


Рисунок Б.2. – Схема сборки стеллажа углового внутреннего СТ4-УВ

Инв. № подл.	Подп. и дата	Взам инв. №	Инв. № дубл.	Подп. и дата
Изм	Лист	№ докум.	Подп.	Дата

ДКАБ.695162.028 ПС

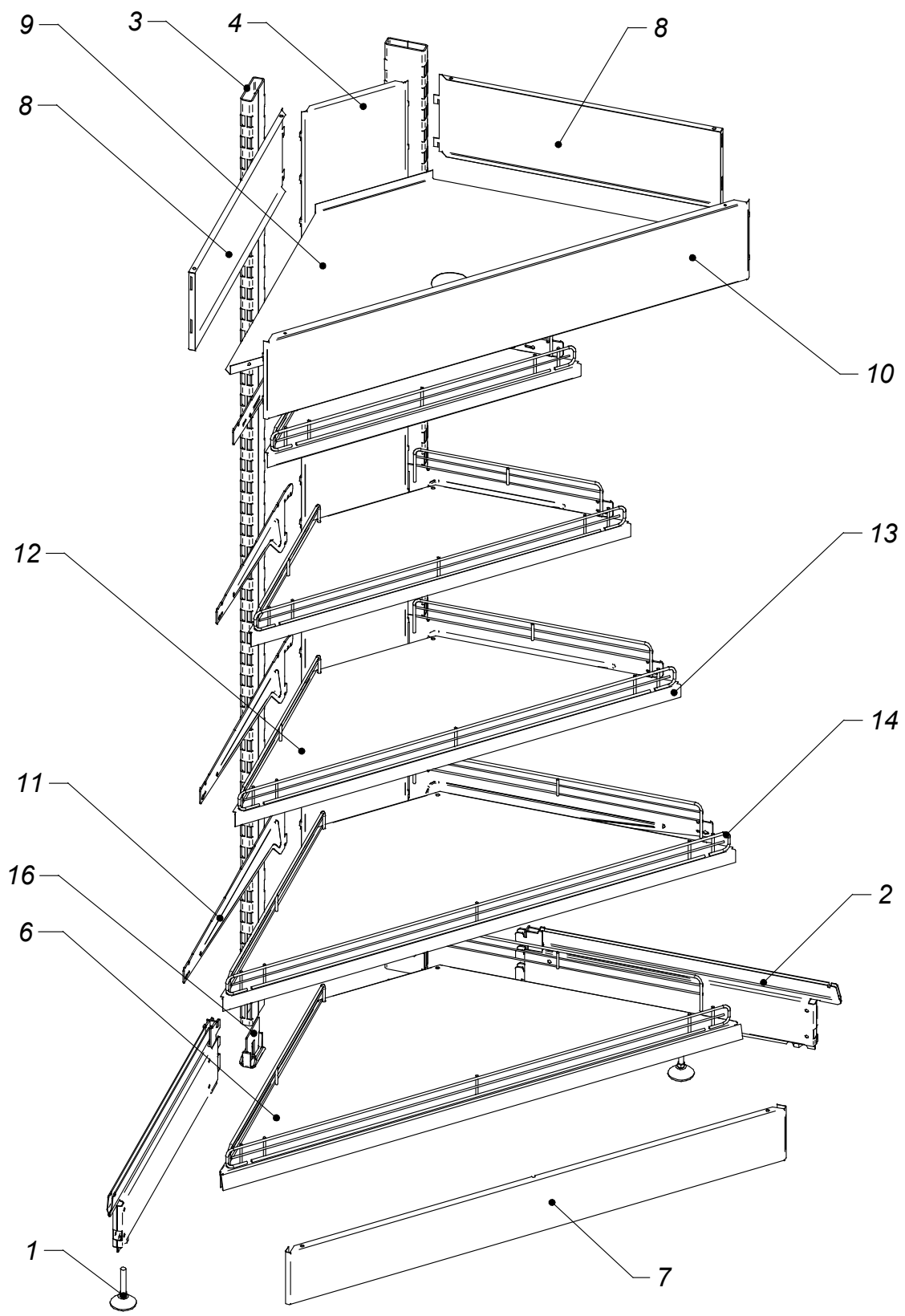


Рисунок Б.3. – Схема сборки стеллажа углового наружного СТ4-УН

Инв. № подл.	Подп. и дата	Взам инв. №	Инв. № дубл.	Подп. и дата
Изм	Лист	№ докум.	Подп.	Дата

ДКАБ.695162.028 ПС

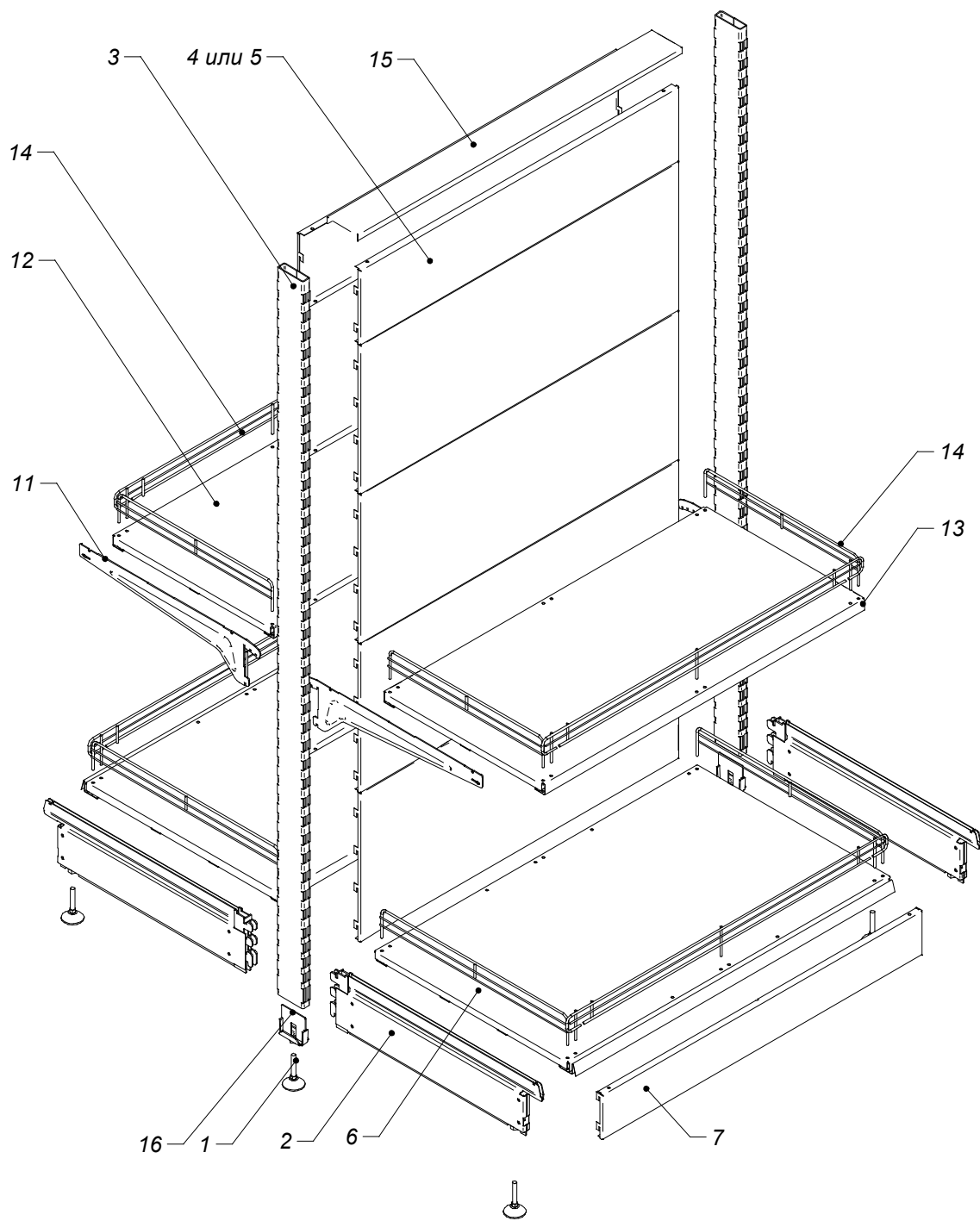


Рисунок Б.4. – Схема сборки стеллажа островного СТ4-ОС

Инв. № подл.	Подп. и дата	Взам инв. №	Инв. № дубл.	Подп. и дата
Изм	Лист	№ докум.	Подп.	Дата

ДКАБ.695162.028 ПС



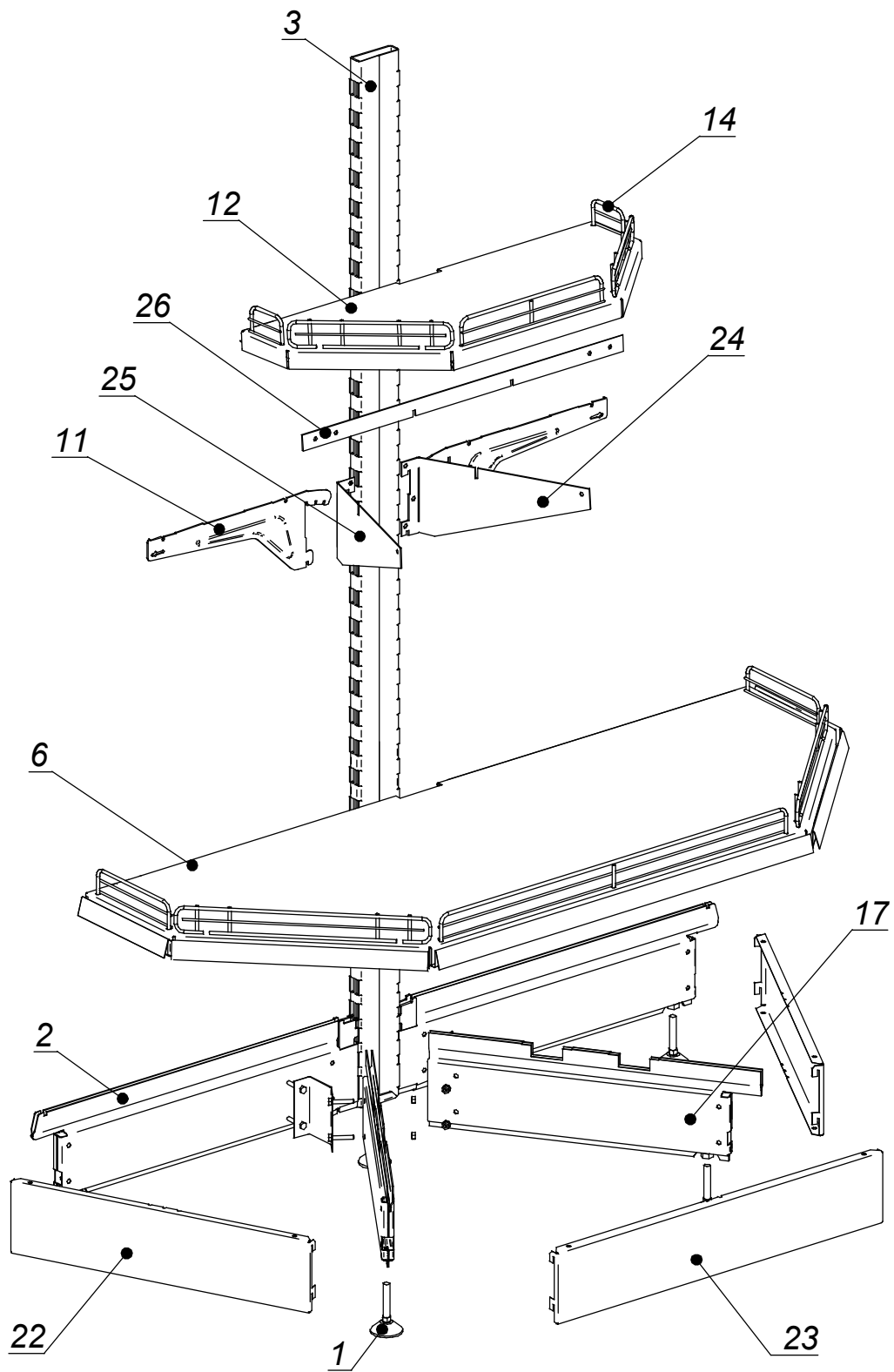


Рисунок Б.5. – Схема сборки стеллажа торцевого СТ1-Т на базе стойки «Н»

Инв. № подл.	Подп. и дата	Взам инв. №	Инв. № дубл.	Подп. и дата
Изм	Лист	№ докум.	Подп.	Дата

ДКАБ.695162.028 ПС

